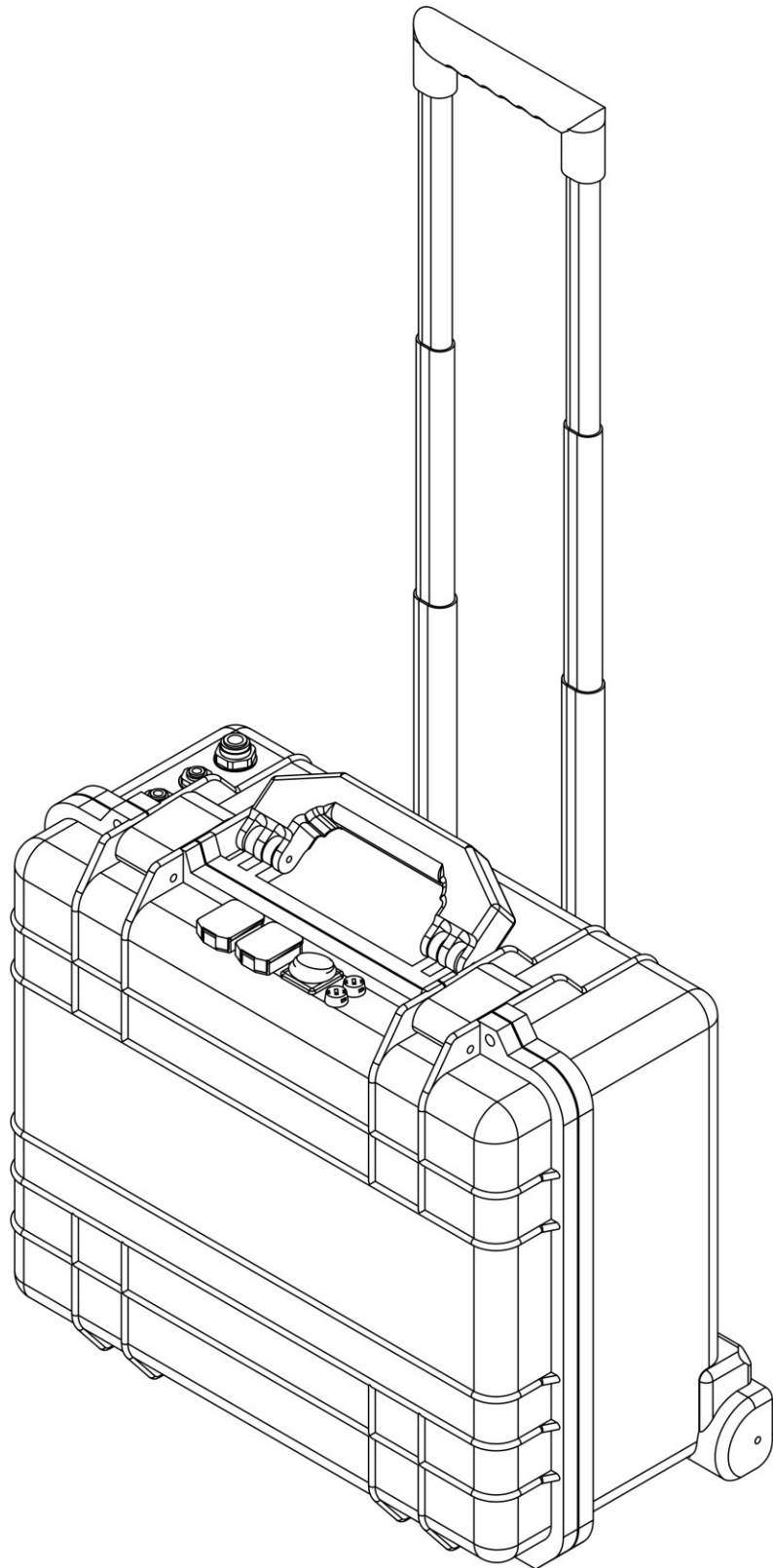


Jungbrunnen 55-00 Mobil V.3 230V



Einleitung:

Vielen Dank, dass Sie sich für unser Filtersystem Jungbrunnen 55-00 Mobil entschieden haben. Sie sind nun Besitzer eines hervorragenden Wasserfiltersystems, das mit hoher Effizienz den Großteil der organischen und mechanischen Verunreinigungen entfernt und die Bildung von Kesselstein an den Heizelementen Ihrer Geräte verhindert.

Um einen reibungslosen Betrieb des Geräts zu gewährleisten, ist es unerlässlich, sich mit den in dieser Anleitung enthaltenen Empfehlungen zur Verwendung vertraut zu machen.

1. Allgemeine Informationen

BESTANDTEILE DES SETS

- Filter Jungbrunnen 55-00 Mobil (1 Stück)
- Befestigungsring 1/4" (4 Stück)
- Befestigungsring 3/8" (4 Stück)
- Weißer Schlauch 1/4" (5m.)
- Roter Schlauch 1/4" (5m)
- Weißer Schlauch 3/8" (5m)

TECHNISCHE DATEN

PARAMETER	WERT
Abmessungen	450 x 470 x 230 mm
Gewicht	13 kg
Filterkonfiguration	1. Sediment- und Aktivkohlefilter 2. Osmose-Membran 3. Crystal Energy 4. HE-Modul
Zulässiger Wasserdruckbereich	2 - 6 Bar
Temperaturbereich des Speisewassers	2 - 38 [°C]
Maximaler TDS	1500 ppm (*)
Maximale Chlorkonzentration	0,3 ppm
pH-Bereich des Speisewassers	2 - 11
Durchfluss	0,7 l/min**
TDS-Reduktion	> 95 %

(*) – Wasserhärte < 17 mg CaCO₃

- Trübung < 1 NTU
- SDI (Kolloidindex) < 5
- Fe < 0,01 mg/l
- Mn < 0,05 mg/l
- Si < 25 mg/l

(**) Bei einem Druck von 4 Bar, einer Wassertemperatur von -25 [°C] und TDS = 250 ppm

Die Verwendung des Produkts unter anderen Betriebsbedingungen als den in den TECHNISCHEN DATEN angegebenen gilt als UNSACHGEMÄSS.

VORBEREITUNG DES FILTERS FÜR DIE MONTAGE

Nehmen Sie alle Teile des Sets aus der Verpackung.

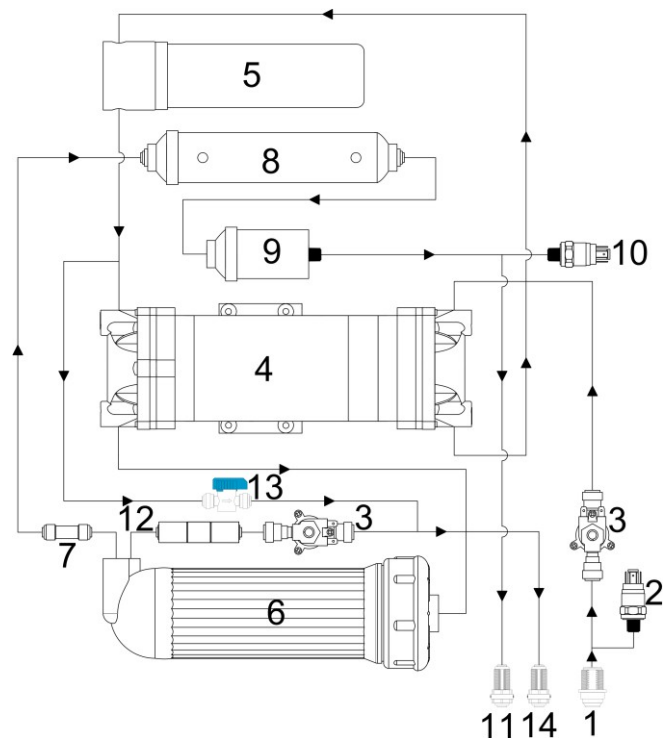
2. Installation

Für die Installation des Geräts müssen Sie über entsprechende Kenntnisse verfügen oder einen Fachmann hinzuziehen. Führen Sie alle Anschlüsse gemäß den geltenden Normen und Vorschriften. Bevor Sie mit Montage-, Wartungs- oder Instandhaltungsarbeiten beginnen, lesen Sie bitte diese Anleitung sorgfältig durch. Der Hersteller haftet nicht für Schäden, die durch unsachgemäßen Gebrauch, Nichtbeachtung der in dieser Anleitung enthaltenen Hinweise, Reparaturen durch unqualifiziertes Personal oder Änderungen und Umbauten an den ursprünglichen Funktionen des Geräts entstehen.

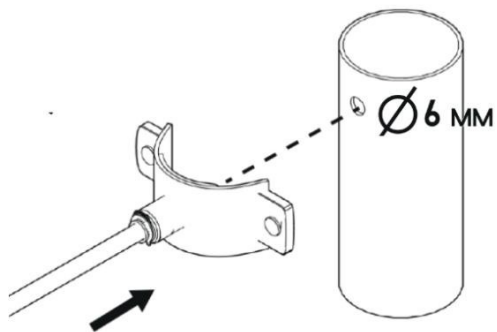
Bitte verwenden Sie die Anlage nur im geöffneten Zustand wegen Kondenswasserbildung!

2.1. Aufbau des Filters

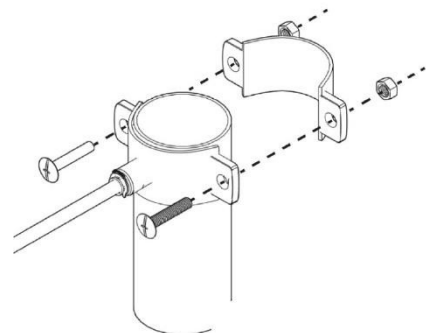
1. Eingangsanschluss
2. Niederdrucksensor
3. Magnetventil
4. Pumpe
5. Vorfilter
6. Osmose-Membran
7. Rückschlagventil
8. Crystal-Energy
9. HE-Modul
10. Hochdrucksensor
11. Reinwasserauslass
12. Durchflussbegrenzer
13. Spülventil
14. Spülwasserauslass



2.2. Installation des Abwasseranschlusses



Bohren Sie ein Loch mit einem Durchmesser von 6 mm in das Abflussrohr



Schrauben Sie die beiden Teile des Abwasseranschlusses mit den im Lieferumfang enthaltenen Schrauben zusammen

2.3. Installation des Filters

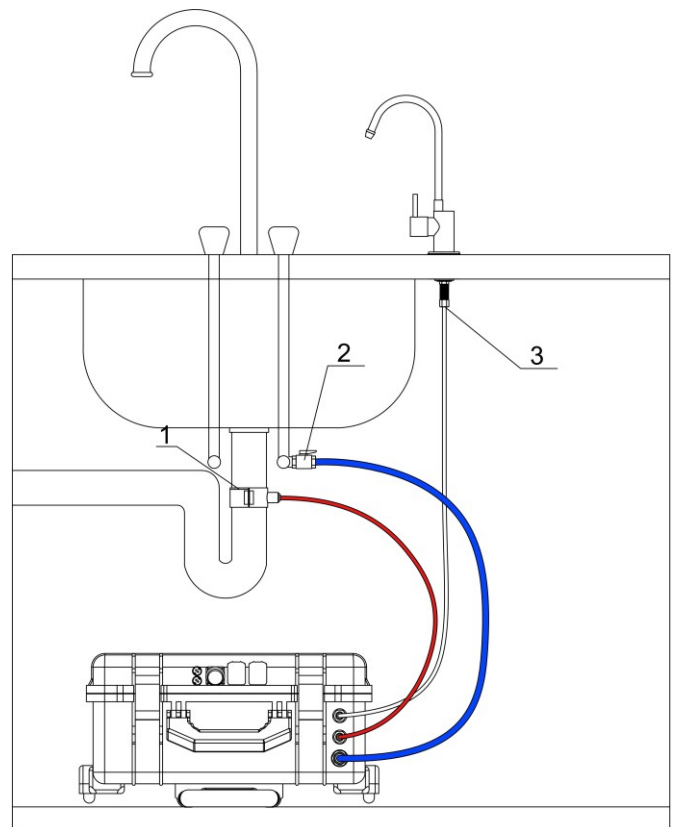
Die folgende Abbildung zeigt ein schematisches Anschlussdiagramm des Geräts an die Wasserinstallation. Die einzelnen Elemente des Wasserinstallationschemas sind:

1. Abwasseranschluss,
2. Wasseranschluss,
3. Auslaufstutzen.

Nach der Installation muss der Filter je nach Ausführung an die Stromversorgung mit 230, 12 oder 24 V angeschlossen werden

Bei einer 230-V-Stromversorgung muss zum Einschalten des Filters der Schalter in die Position „Ein“.

Nach 5 Minuten Spülung das Spülventil schließen (siehe 3.2)

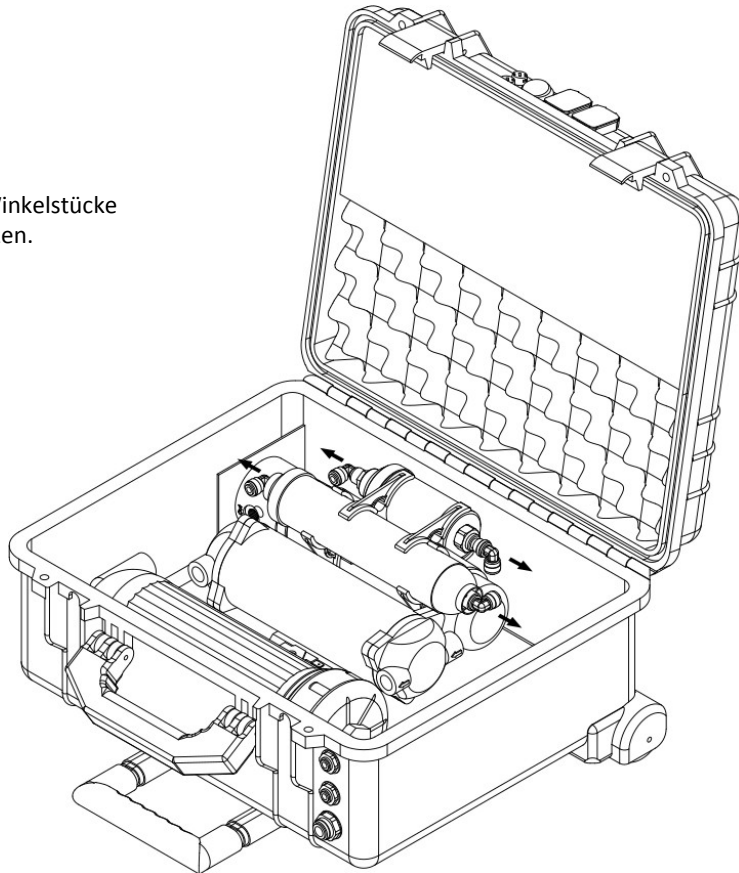


3. Austausch der Filterelemente

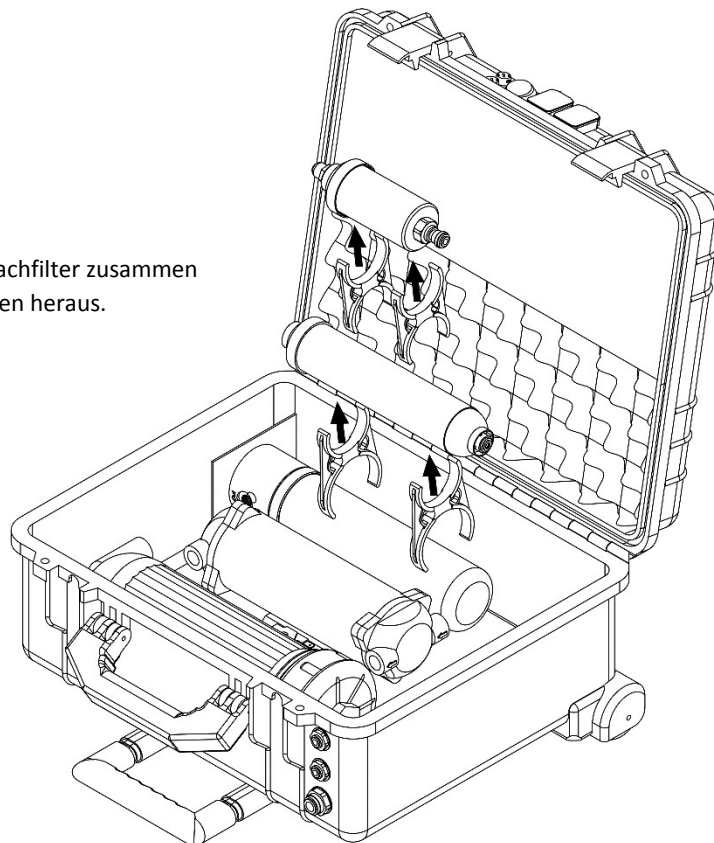
Vor Beginn der Wartungsarbeiten muss die Zulaufwasserzufuhr abgestellt, das Auslaufventil geöffnet und anschließend der Stecker aus der Steckdose gezogen werden.

3.1. Austausch der Einsätze

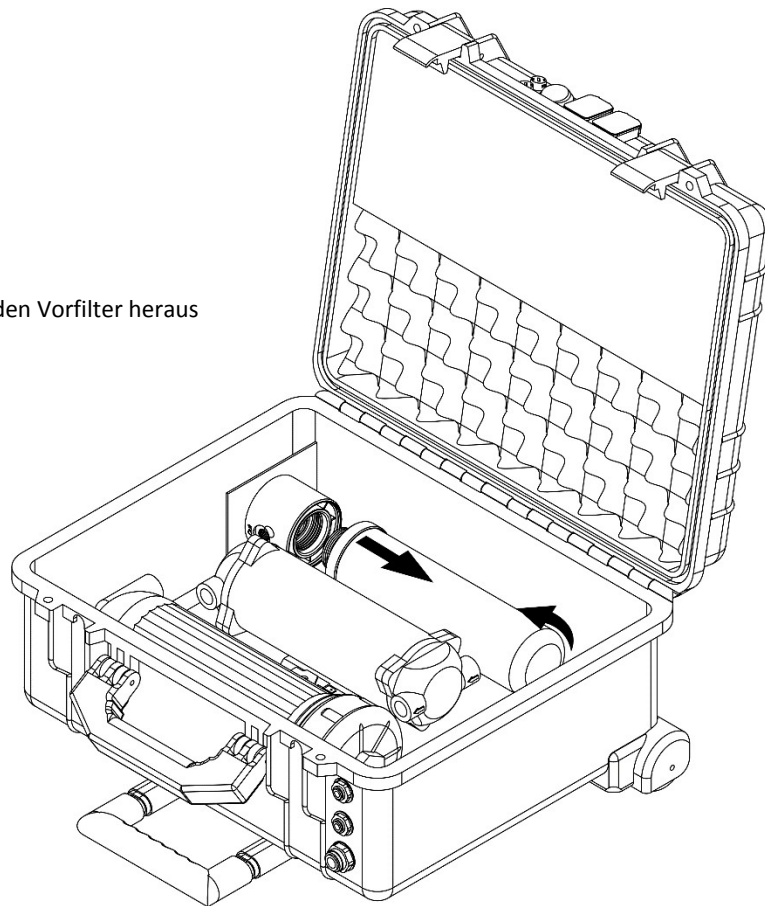
Lösen Sie die Winkelstücke von den Einsätzen.



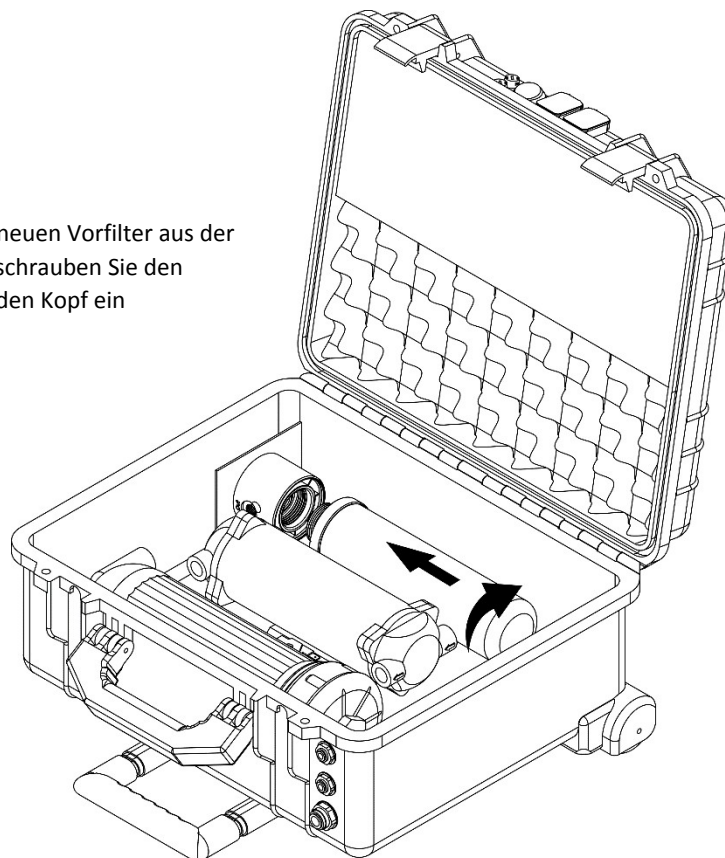
Nehmen Sie die Nachfilter zusammen mit den Halterungen heraus.



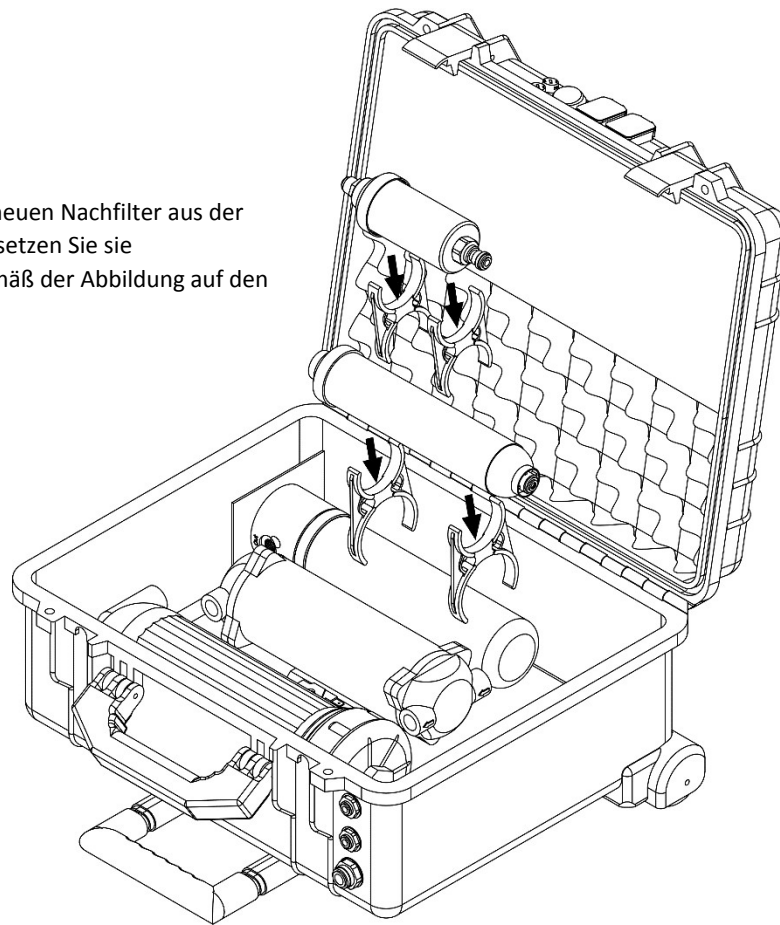
Schrauben Sie den Vorfilter heraus



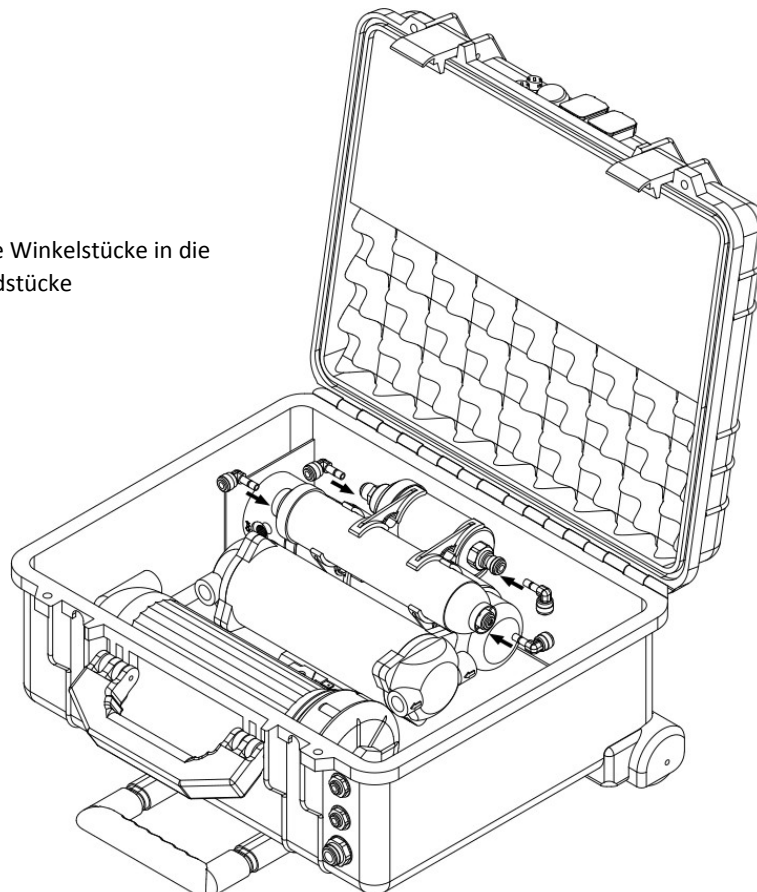
Nehmen Sie den neuen Vorfilter aus der Verpackung und schrauben Sie den Vorfilter dann in den Kopf ein



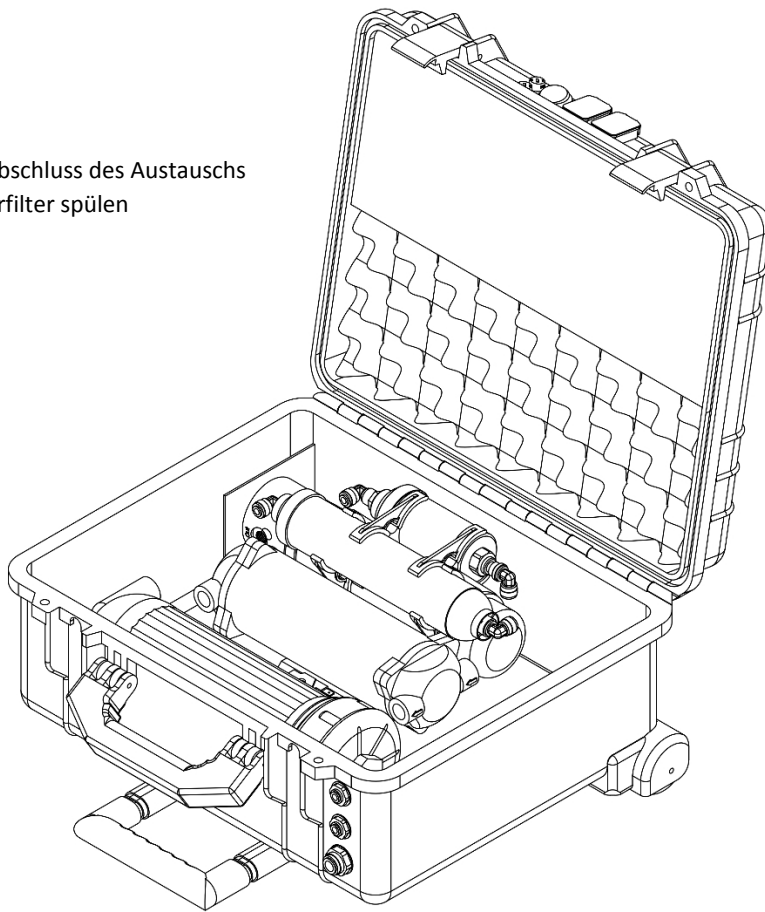
Nehmen Sie die neuen Nachfilter aus der Verpackung und setzen Sie sie anschließend gemäß der Abbildung auf den Vorfilter



Stecken Sie die Winkelstücke in die genannten Endstücke



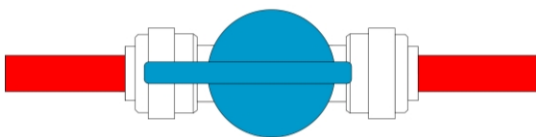
Nach Abschluss des Austauschs
den Vorfilter spülen



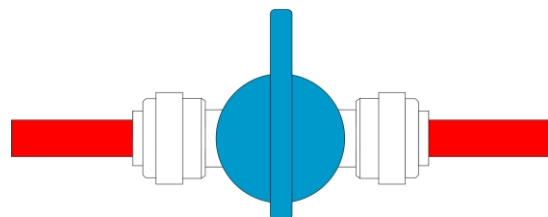
3.2. Spülen des Vorfilters

Nach dem Austausch der Einsätze muss eine Spülung des Vorfilters durchgeführt werden. Die Spülung erfolgt durch Öffnen des Kugelhahns für 5 Minuten; nach Ablauf dieser Zeit muss der Hahn wieder geschlossen werden.

Spülung



Ventil geöffnet



Ventil geschlossen